

TECHJOINT® DTL

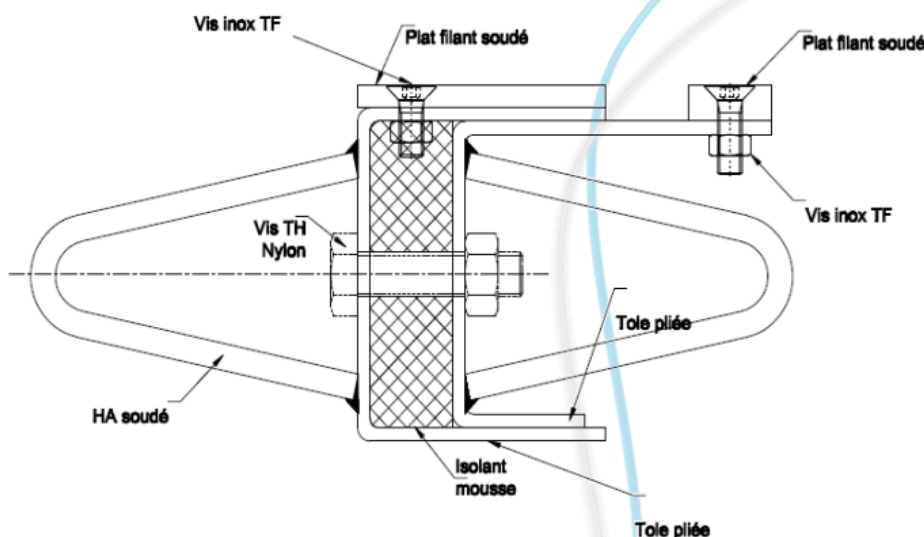
DESCRIPTION

Le **Techjoint DTL** est un joint de construction en acier pour dallage en béton avec fonction de dilatation. Le joint permet des mouvements entre -20 et +30 mm par rapport à l'ouverture initiale. Contact du bord de la dalle avec un angle vif pour éviter l'effritement du béton.

DIMENSIONS

Nous proposons des dimensions différentes:

- Techjoint DTL plancher hauteur 55 à 90 mm—ACIER
- Techjoint DTL plancher hauteur 55 à 90 mm—INOX



- Hauteur disponible à partir de 55 mm puis hauteur standard 60, 80, 100, 120 et 140 mm.
- Pièces préfabriquées possibles en forme de croix, T ou L.
- Les plats sont maintenus parfaitement au même niveau lors du retrait du béton.
- L'emboîtement des éléments entre eux grâce au décalage des plats permet de minimiser l'utilisation d'un poste à souder.

CARACTERISTIQUES

- Système de joint de construction formé par deux profils pliés en forme de C emboîtés l'un dans l'autre.
- Acier à haute résistance à la traction (minimum 410N/mm²).
- Pattes d'ancrages HA Ø 6mm fermement soudées sur le côté des profils..
- Assemblage avec boulons nylons à rupture automatique afin de libérer les deux profils et ainsi autoriser les mouvements dans toutes les directions.
- Mousse en polystyrène placée entre les deux profils à l'assemblage