

PLAT 4010

PLAT ETIRE DE PROTECTION DE BORD DE DALLE 4010

DESCRIPTION

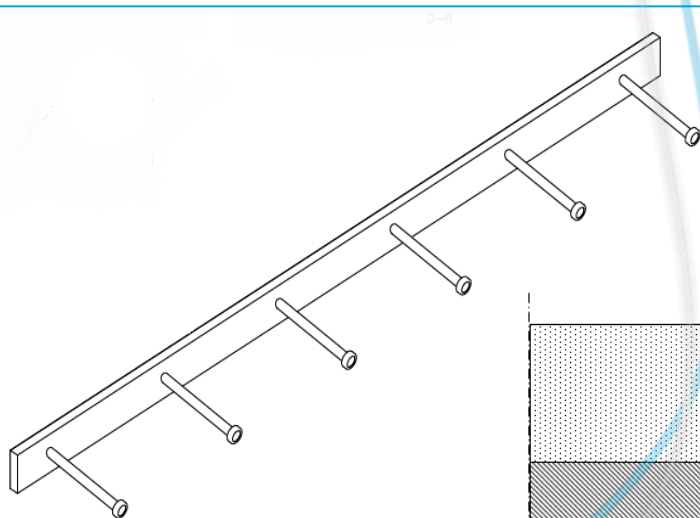
Le **PLAT ETIRE 4010** est un excellent joint de protection de bord de dalle, en acier noir ou en acier galvanisé. Des goujons d'ancrages sont prévus tous les 500 mm afin de garantir l'adhérence du béton, sur toute la hauteur du profilé (contrairement aux cornières classiques qui ont pour défaut le risque de vide d'air dans l'angle intérieur).

Le **PLAT ETIRE 4010** est adapté aux passages de portes piétonnes, aux raccords contre les dallages existants, aux portes sectionnelles de plein pied, raccordement contre enrobés, etc.

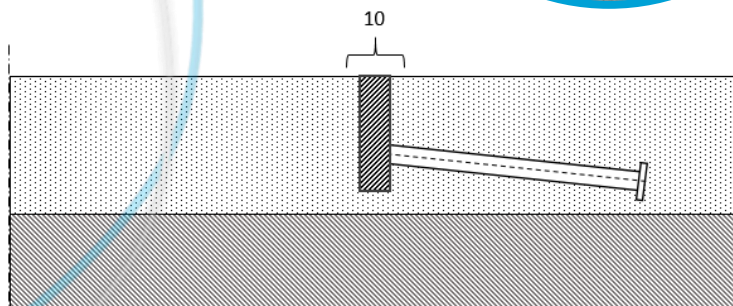
DIMENSION

Dimensions : longueur = 3000 mm / Plat étiré = 40 x 10 mm - Disponible en plat simple ou double

Dimensions spéciales sur demande.



Modèle



Plan en coupe

DOMAINE D'APPLICATION

Le **PLAT ETIRE 4010** est adapté aux dallages et planchers en béton à usage industriels et commerciaux tel que les dallages armés, non armés renforcés de fibres ou non, tel que les dallages pour entrepôts, les usines, les ateliers, les laboratoires, les centres commerciaux, les parkings, et les établissements publics (gares, aéroport, etc.).

Le **PLAT ETIRE 4010** est également disponible en acier inoxydable sur demande spéciale.